

极简化自供电原边反馈控制芯片

概述

WT5518N 是一款高度集成的隔离型适配器和充电器的自供电 PSR 控制芯片，外围设计极其简单。

WT5518N 通过外置电阻，可调原边峰值电流，再通过变压器原副边匝比来设置输出恒流点；通过设定 FB 上偏电阻和下偏电阻来设置输出恒压点。

为了实现系统成本的极致简化，WT5518N 内置启动电路，外围不需要启动电阻；采用自供电的方式来取消辅助绕组 VCC 供电二极管。

为了实现更好的输出电压调整率，WT5518N 内置输出线缆补偿功能，可以通过设定 FB 外置上偏电阻的值来调节输出线缆补偿值。

WT5518N 集成了多种的保护功能，包括 VCC 钳位/欠压保护，FB 脚上电阻开路保护，输出短路保护，输出过压保护以及过温保护等保护功能。

WT5518N 采用 DIP7 封装

特点

- 集成 BJT，适用于 24W 以下隔离方案
- 内置启动电路，无需启动电阻
- 自供电技术取消辅助绕组 VCC 供电二极管
- 通过外置电阻，可调峰值电流
- 极低的待机功耗
- 专利的电流驱动，降低温升
- 输出线缆补偿技术
- 输出短路保护功能
- 输出过压保护
- VCC 欠压保护功能
- FB 脚上电阻开路保护
- 过温保护

应用

- 适配器、充电器
- LED 驱动电源
- 线性电源和 RCC 开关电源升级换代
- 其它辅助电源

典型应用

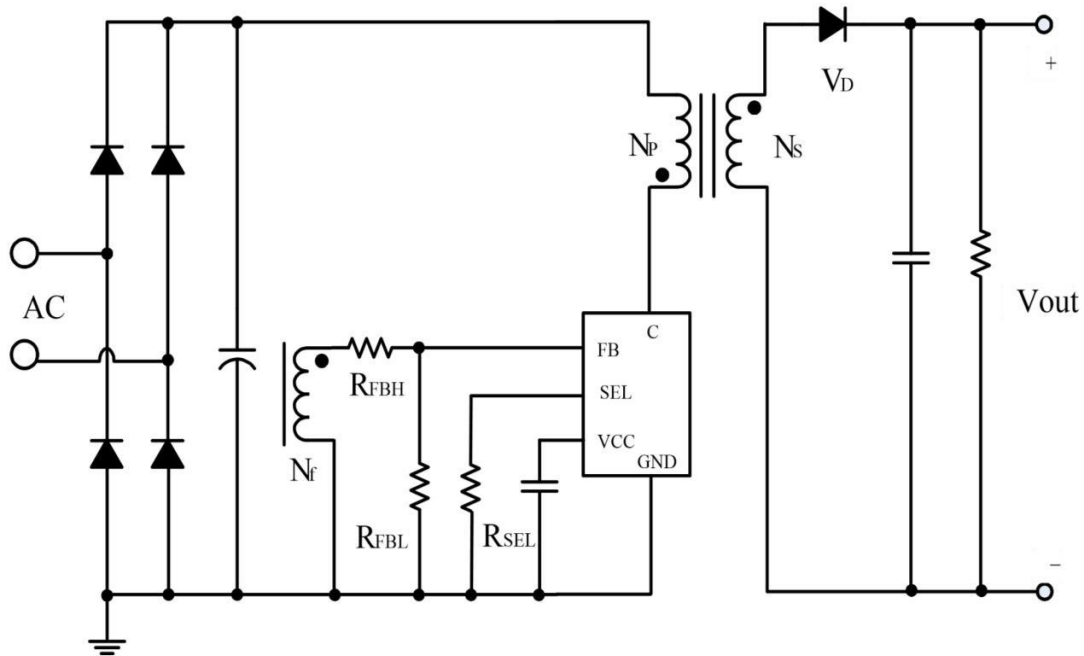


图 1 WT5518N 典型应用图

极简化自供电原边反馈控制芯片

订购信息

订购型号	封装	包装形式	印章
WT5518N	DIP7	管装 50 颗/管	WT5518N XXXX

管脚封装

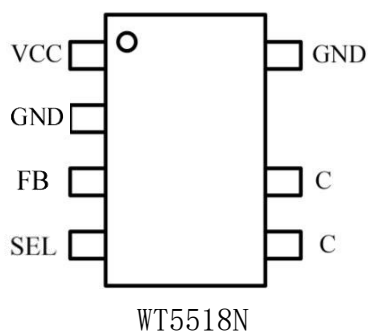


图 2 管脚封装图

管脚描述

管脚名称	描述
FB	反馈电压输入端，恒压输出设置脚位
GND	芯片地
SEL	峰值电流设置脚位
VCC	芯片电源，就近接旁路电容
C	内置功率三极管的集电极 C

极简化自供电原边反馈控制芯片

极限参数(注 1)

符号	参数	参数范围	单位	
VCC	电源电压	-0.3~7	V	
FB	反馈电压输入端	-7~7	V	
SEL	峰值电流选择脚	-0.3~7	V	
DIP7	PD _{MAX}	功耗(注 2)	0.6	W
	θ _{JA}	PN结到环境的热阻	80	°C/W
	θ _{JC}	PN结到管壳的热阻	40	°C/W
T _J	工作结温范围	-40 to 150	°C	
T _{STG}	储存温度范围	-55 to 150	°C	
	ESD (注 3)	2	KV	

注 1: 最大极限值是指超出该工作范围, 芯片有可能损坏。推荐工作范围是指在该范围内, 器件功能正常, 但并不完全保证满足个别性能指标。电气参数定义了器件在工作范围内并且在保证特定性能指标的测试条件下的直流和交流电参数规范。对于未给定上下限值的参数, 该规范不予保证其精度, 但其典型值合理反映了器件性能。

注 2: 温度升高最大功耗一定会减小, 这也是由 T_{JMAX} , $R_{\theta JA}$ 和环境温度 T_A 所决定的。最大允许功耗为 $P_{MAX} = (T_{JMAX} - T_A) / \theta_{JA}$ 或是极限范围给出的数字中比较低的那个值。

注 3: 人体模型, 100pF 电容通过 1.5KΩ 电阻放电。

推荐应用范围

型号	V_{in}: 90VAC~265VAC, 50/60Hz
WT5518N	20W

极简化自供电原边反馈控制芯片

 电气参数(注 4, 5) (无特别说明情况下, $V_{CC}=3.5V, T_A=25^{\circ}C$)

符号	描述	条件	最小值	典型值	最大值	单位	
电源电压							
V_{CC_ST}	VCC 启动电压	VCC 上升		4.5		V	
V_{CC_CLAMP}	VCC 钳位电压	$ICC=10mA$		5.1		V	
V_{Δ}	VCC_CLAMP 相对 VCC_ST 变化	$V_{CC_CLAMP} \leq V_{ST}$		0.6		V	
V_{CC_UVL}	VCC 欠压保护阈值	VCC 下降		3.1		V	
I_{CC1}	VCC 启动电流	$V_{CC} = V_{CC_ST} - 1V$			1	μA	
I_{CC2}	VCC 工作电流				300	μA	
	VCC 待机电流				60	μA	
恒流控制							
I_{PKMAX} SELNC	WT5518N	最大峰值电流阈值	SEL 脚悬空@满载		880	mA	
I_{PKMIN}	WT5518N	最小峰值电流阈值	空载		$0.4 * I_{PKMAX}^{(*)6}$	mA	
TLEB		前沿消隐时间 (注 7)	$TONP < TLEB$, 不关断		450	ns	
RTDEM		副边电流退磁比例 (注 7)	$TDEM/T_{sw}$		50	%	
FB 反馈							
VFB		FB 反馈基准电压	全负载	0.95	1.00	1.05	V
工作频率							
FSWMAX		系统推荐最大频率	$FSW > FSWMAX$, 发热严重		60	KHz	
FSWMIN	WT5518N	芯片最小工作频率	空载最小工作频率		200	Hz	
Tjitter	WT5518N	抖频周期	满载		250	μs	
输出线补偿							
ICOMP_LINE		线缆补偿经过 RFBH 电流	满载		12	μA	
保护功能							
VFB_HICCUP	WT5518N	输出短路保护阈值	$FB < VFB_HICCUP$, 重启		0.3	V	

极简化自供电原边反馈控制芯片

VFB_OVP	FB 过压保护电压	FB>VFB_OVP, 重启	1.35	1.40	1.45	V
VFB_VINUVP	启机	WT5518N		-0.56		V
	正常工作			-0.40		V
TFB_VINUVP	正常工作			26		ms
TSD	过热保护温度 (注 7)			150		°C
THYS	过温保护迟滞 (注 7)			30		°C
内置功率三极管						
WT5518N	ICESAT	集电极应用电流	IB=100mA		1200	mA

注 4: 典型参数值为 25°C 下测得的参数标准。

注 5: 规格书的最小、最大规范范围由测试保证, 典型值由设计、测试或统计分析保证。

注 6: SEL 脚外接电阻, 设置 IPKMAX

注 7: 设计保证。

内部结构框图

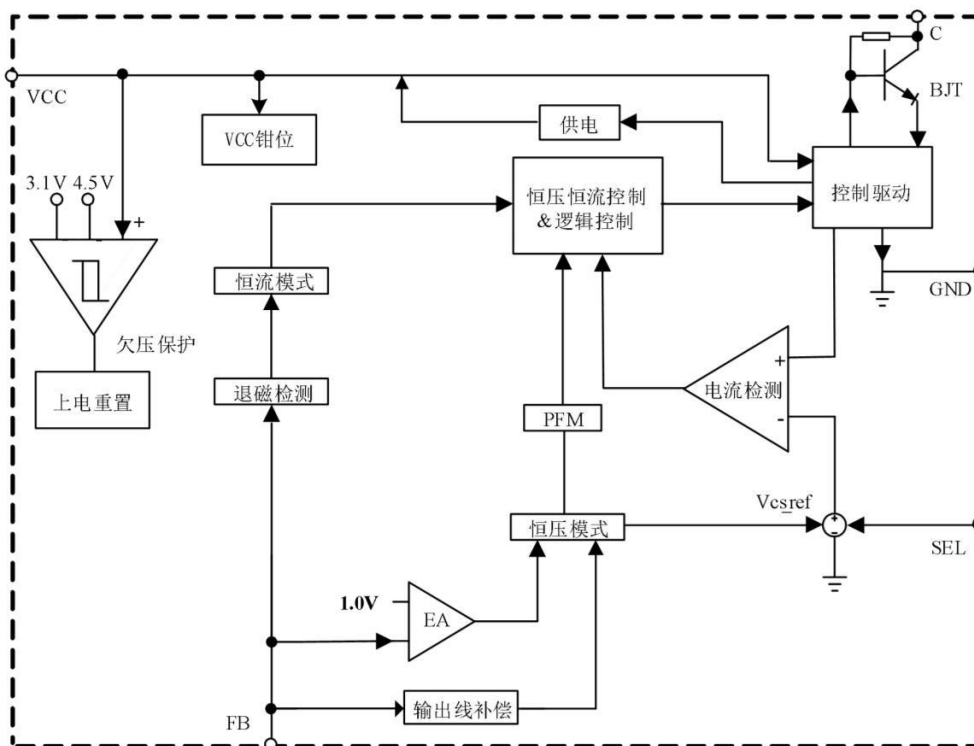


图 3 WT5518N 内部框图

极简化自供电原边反馈控制芯片

应用信息

WT5518N 是一款极简化的自供电原边反馈控制芯片，系统工作于断续模式，适用于充电器和适配器以及其它辅助类电源。WT5518N 采用特有的输出线损补偿技术，可以有效的补偿输出电流在输出线上的损耗压降；高集成度的芯片设计，使外围元器件极少，方便客户布板和节省系统成本。

启动

芯片仅需 1uA 的启动电流，系统上电后通过内部启动电路给 Vcc 的电容进行充电，当 Vcc 电压达到芯片开启阈值时，芯片内部控制电路开始工作。系统启动后，Vcc 由内部专有的供电电路进行供电。

峰值电流设置

SEL 脚外接电阻 RSEL，可调最大峰值电流 IPKMAX

$$I_{PKMAX} = 12 \times \left(\frac{1}{12} - \frac{1}{2 \times R_{SEL}} \right) \times I_{PKMAX_SELNC} \text{ (mA)}$$

SEL 脚悬空，
IPKMAX=IPKMAX_SELNC

SEL 脚外接电阻 RSEL (单位: KΩ)，有上述公式

可设置 IPKMAX，建议 RSEL > 15K

恒流控制，输出恒流电流设置

芯片逐周期检测电感的峰值电流，当原边电感中的实时电流大于芯片设定的最大峰值电流 IPKMAX 时，功率管关断。

输出电流 IOUT

$$I_{OUT} = \frac{1}{2} \times \frac{T_{DEM}}{T_{SW}} \times I_{SPKMAX} = \frac{1}{2} \times \frac{T_{DEM}}{T} \times I_{PKMAX} \times \frac{N_P}{N_S}$$

TDEM: 退磁时间

TSW: 开关周期

ISPKMAX: 次级峰值电流

IPKMAX: 初级峰值电流

NP: 变压器初级匝数

NS: 变压器次级匝数

当方案确定后，NP，NS 是确定的常数。

从上述输出电流公式可知，只要确定 TDEM/TSW 及 IPKMAX 为固定的常数，就可以做到恒流。WT5518N 恒流时，固定 TDEM/TSW=0.5。再考虑变压器漏感，增加漏感系数 k，k 取 0.90~0.95，漏感越大，k 越小。

从以上可知，输出恒流电流 IOCP:

$$I_{OCP} = \frac{0.5}{2} \times I_{PKMAX} \times \frac{N_P}{N_S} \times k$$

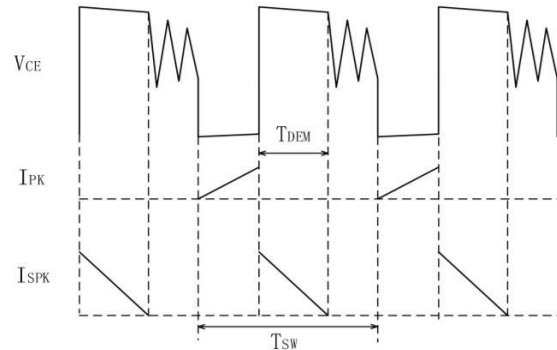


图 4

恒压控制，输出电压设置

WT5518N 通过电阻采样反激电压，电阻分压后得到的电压与内部基准比较形成闭环后，来恒定输出电压 Vout。

轻载输出电压计算公式如下：

$$V_{outNoLoad} = \left(\frac{V_{FB}}{R_{FBL}} \times R_{FBH} + V_{FB} \right) \times \frac{N_S}{N_f} - V_D$$

满载输出电压计算公式如下：

$$V_{outload} = \left(\frac{V_{FB}}{R_{FBL}} + I_{COMP_LINE} \times \frac{I_o}{I_{OCP}} \right) \times R_{FBH} + V_{FB} \times \frac{N_S}{N_f} - V_D$$

RFBH 是 FB 外接的上偏电阻，RFBL 是 FB 外接的下偏电阻，ICOMP_LINE 是满载经过 FB 上偏电阻的输出线补偿电流，Nf 是辅组绕组匝数，VFB 是基准电压 (典型值 1.0V)，VD 为输出续流管压降，Io: 带载

极简化自供电原边反馈控制芯片

电流, IOCP: 输出恒流电流。

恒压时, 频率和 **IPK** 与带载电流的对应关系

峰值电流与带载关系如下图 5

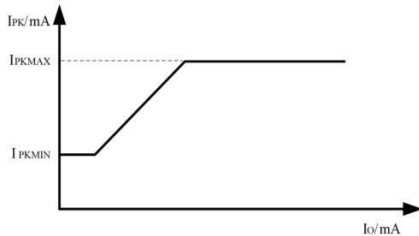


图 5

工作频率与带载关系如下图 6, 最小工作频率是 FSWMIN; 最大工作频率有系统设计确定, 未做最大频率限制, 但考虑 BJT 的温升特性, 建议 FSWMAX 小于 60KHz。

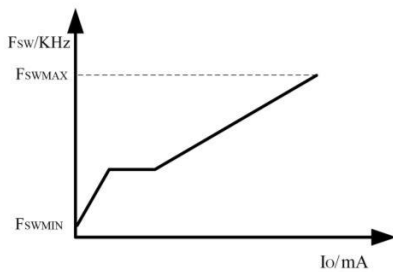


图 6

输入欠压保护

芯片导通时, 通过变压器的初级绕组与辅助绕组的耦合, 得到 FB 脚的负压, 输入电压越小, FB 脚的负压绝对值越小。

$|V_{FB_VINUV\bar{P}}|$ (典型值 0.40V) 且计时 $T_{FB_VINUV\bar{P}}$ 时,

只需计数 1 个周期就会触发输入欠压保护。

正常工作时, 当 FB 脚的负压绝对值小于

$|V_{FB_VINUV\bar{P}}|$ (典型值 0.40V) 且计时 $T_{FB_VINUV\bar{P}}$ 时, 触发输入欠压保护

输入欠压保护计算公式:

$$V_{INUV\bar{P}} = \frac{1}{\sqrt{2}} \left(\frac{|V_{FB_VINUV\bar{P}}| * n_{ps}}{V_{FB}} \right)$$

VINUV \bar{P} 是设定的输入欠压保护电压, VFB_VINUV \bar{P}

输入欠压保护时 FB 的检测阈值, nps 是变压器初次级匝比, Vo 是输出电压, VFB 是 FB 反馈基准电压。

短路保护

启机前 750 个周期内, 输出欠压保护功能 (短路保护) 不起作用; 750 个周期后, 若 FB 脚检测到的电压小于 VFB_HICcup 且持续计数 3 个周期, 触发

输出欠压保护 (短路保护), 系统重启。

输出过压保护

启机 6 个周期内, 只要有 1 个周期, FB 检测到的电压大于 VFB_OVP, 就会触发输出过压保护, 系统重启; 启机 6 个周期后, FB 检测到的电压大于 VFB_OVP 且持续计数 3 个周期, 触发输出过压保护,

系统重启。

其它保护功能

WT5518N 还包括 VCC 钳位/欠压保护, FB 脚上电阻开路保护以及过温保护等。

PCB 设计

在设计 WT5518N PCB 时, 需要遵循以下指南:

VCC 旁路电容:

VCC 的旁路电容需要紧靠芯片 VCC 和 GND 引脚;

SEL 脚电阻

SEL 脚的电阻需要紧靠芯片 SEL 和 GND 引脚;

FB 引脚:

接到 FB 脚的分压电阻必须靠近 FB 引脚, 且节点要远离变压器原边绕组的动点;

功率环路的面积:

减小功率环路的面积, 如变压器原边绕组、功率管、母线电容的环路面积, 以及变压器副边绕组、整流二极管、输出电容的环路面积, 以减小 EMI 辐射。

C 引脚

适当增加 C 引脚的铺铜面积以提高芯片散热。

极简化自供电原边反馈控制芯片

封装信息 (DIP7)

